

MODEL: 5997



## Bedienungsanleitung Weinklimaschrank



[www.klima1stklaas.de](http://www.klima1stklaas.de)

Im Reklamationsfall wenden Sie sich bitte immer zuerst an unser Servicetelefon. Eine Rückgabe oder Reklamationsabwicklung über die Verkaufsstelle ist nicht möglich. Im Rahmen unserer Gewährleistung bieten wir Ihnen einen Vor-Ort-Service. Unsere Servicemitarbeiter werden Ihnen schnell und kompetent weiterhelfen.

Sie erreichen uns unter:

**Servicetelefon: 0900 1 850 280**

(0,49 €/Min. aus dem Festnetz der deutschen Telekom,  
Mobilfunknetze eventuell abweichend)

## Sehr geehrte Kundin, sehr geehrter Kunde,

vielen Dank, dass Sie sich für ein einen Weinklimaschrank unserer Marke klima1stklaas entschieden haben. Es handelt sich um ein sehr hochwertiges Gerät, welches unter Berücksichtigung bestmöglicher Qualität und neuester Technologie verbunden mit modernem Design gefertigt wurde.

Um eine reibungslose Nutzung der Funktionen des Gerätes zu gewährleisten, lesen Sie bitte vor der ersten Inbetriebnahme diese Bedienungsanleitung sorgfältig durch. Transportieren Sie das Gerät immer senkrecht damit der Kompressor nicht beschädigt werden kann. **Bitte bewahren Sie immer die Originalkartonage zum sicheren Transport und den Kaufbeleg zur Wahrung von eventuellen Gewährleistungsansprüchen auf.**

Damit Sie immer als erstes einen **aktuellen Überblick** über unsere **neuesten Modelle und Zubehör** erhalten, keine **technische Veränderungen** verpassen und immer **hilfreiche Tipps** und **Informationen** zum Gebrauch Ihrer mobilen Klimaanlage erfahren, **registrieren** Sie sich bitte, selbstverständlich **kostenlos**, auf unserer **Infoseite** unter:

[www.klimafirstklaas.de](http://www.klimafirstklaas.de)



**Wir freuen uns auf Ihren Besuch wünschen Ihnen nun viel Freude mit Ihrem Weinklimaschrank**

Sollten sich Fragen rund um die Funktionalität und Bedienung Ihres Gerätes ergeben, können Sie sich gerne an unser Servicetelefon wenden:

**Servicetelefon:**

**0900 1 850 280**

(0,49€/Min. aus dem Festnetz der deutschen Telekom, Mobilfunknetze eventuell abweichend)

**Erreichbarkeit:**

**Montag – Freitag**

**08:00 Uhr bis 17:00 Uhr**

**Im Reklamationsfall wenden Sie sich bitte immer zuerst an unser Servicetelefon. Eine Rückgabe oder Reklamationsabwicklung über die Verkaufsstelle ist nicht möglich. Im Rahmen unserer Gewährleistung bieten wir Ihnen einen Vor-Ort-Service. Unsere Servicemitarbeiter werden Ihnen schnell und kompetent weiterhelfen.**

Bitte bewahren Sie dieses Handbuch immer sorgfältig auf!

## **Gewährleistung**

Für das von uns vertriebene Gerät Model 5997 gilt die gesetzliche Gewährleistungszeit von 24 Monaten ab Kaufdatum (Nachweis). Reklamationen sind unmittelbar nach Feststellung zu melden

Wir beseitigen – innerhalb dieser Gewährleistungszeit – nach unserer Wahl durch Reparatur oder Austausch des Gerätes oder des Zubehörs (Schäden am Zubehör führen nicht automatisch zum Umtausch des Kompletgerätes) unentgeltlich alle Mängel, die auf Material – oder Herstellungsfehler beruhen.

Von der Gewährleistung sind Schäden ausgenommen, die auf unsachgemäßen Gebrauch (Betrieb mit falscher Stromart/-spannung, Anschluss an ungeeignete Stromquellen, Bruch, falscher Standort, etc...) zurückzuführen sind. Ebenso ausgenommen sind üblicher Nutzungsverleiß und Mängel, die den Wert oder die Gebrauchstauglichkeit des Gerätes nur unerheblich beeinflussen. Verschleißteile fallen nicht unter die Gewährleistung und sind deshalb kostenpflichtig! Defekte die aufgrund verschmutzter Filter oder Verdampfer aufgetreten sind, fallen nicht unter die Gewährleistungspflicht.

Die Gewährleistung tritt nur dann in Kraft, wenn dem reklamierten Gerät eine Kopie des Kaufbelegs beigelegt wird. Reklamationen bewirken weder eine Verlängerung noch eine Verkürzung der Gewährleistungszeit, ebenso erfolgt daraus kein Anspruch auf einen Neubeginn der Gewährleistungszeit. Der Gewährleistungsanspruch erlischt bei Eingriffen durch den Käufer oder durch Dritte.

Wenden Sie sich im Reklamationsfall bitte unbedingt an die Service- & Info Hotline

Bei Anrufen über Mobilfunknetze oder als Kunde eines Festnetzproviders können abweichende Telefonkosten entstehen, die von Ihrem Dienstleister angesagt werden. Sollten 0900 Nummern bei Ihrem Dienstleister gesperrt sein müssen Sie eventuell zuerst eine Freischaltung beantragen oder von einem anderen Apparat anwählen

## Vorwort


Diese Bedienungsanleitung ist für verschiedene Geräte gültig.  
Ihr Gerät erkennen Sie an der Model Nummer.

Ihr Weinkühlschrank kann von dem in diesem Handbuch beschriebenen Model leicht abweichen, dies hat keinerlei Auswirkungen auf Funktion und Gebrauch.

Bitte bewahren Sie das Handbuch sorgfältig auf.

## Inhalt

- **1 - Weinklimaschrank**
- **2 - Stromanschluss**
- **3 – Vor der Inbetriebnahme**
- **4 – Installation Ihres Weinklimaschranks**
- **5 – Inbetriebnahme / Fehlercode**
- **6 - Design & Lagerung**
- **7 - Wartung & Reinigung**
- **8 - Fehlersuche**
- **9 – Technische Daten**
- **10 – Garantiekarte**

	Korrekte Entsorgung dieses Produktes
	Diese Kennzeichnung weist darauf hin, dass dieses Produkt nicht im Normalen Hausmüll entsorgt werden darf. Es muss an der zuständigen Stelle entsorgt werden.

## **Hinweise**

1. Die Angabe der Leistungsparameter ist unter Vorbehalt, die endgültigen Werte finden Sie am Typenschild.
2. Es ist normal, dass sich Wassertropfen/Kondenswasser auf der Glastür, bzw. im Inneren des Klimaschranks bilden, wenn die Feuchtigkeit in der Luft hoch ist oder die Temperaturunterschiede zwischen dem Inneren des Gerätes und der Umgebungstemperatur groß sind. Dies ist insbesondere der Fall nach einer Neubestückung des Schrankes mit Flaschen welche Zimmertemperatur aufweisen.
3. Die Schutzfolie am Gerät und der Tür kann entfernt werden
4. Eine Frostbildung an der hinteren Wand des Gerätes ist normal und taut ab, sobald das Gerät den Betrieb stoppt.
5. Wenn das Gerät defekt und nicht mehr zu betreiben ist; entsorgen Sie es bitte an einer der zuständigen Entsorgungsstellen. Es darf nicht mit Haus oder Sperrmüll entsorgt werden.

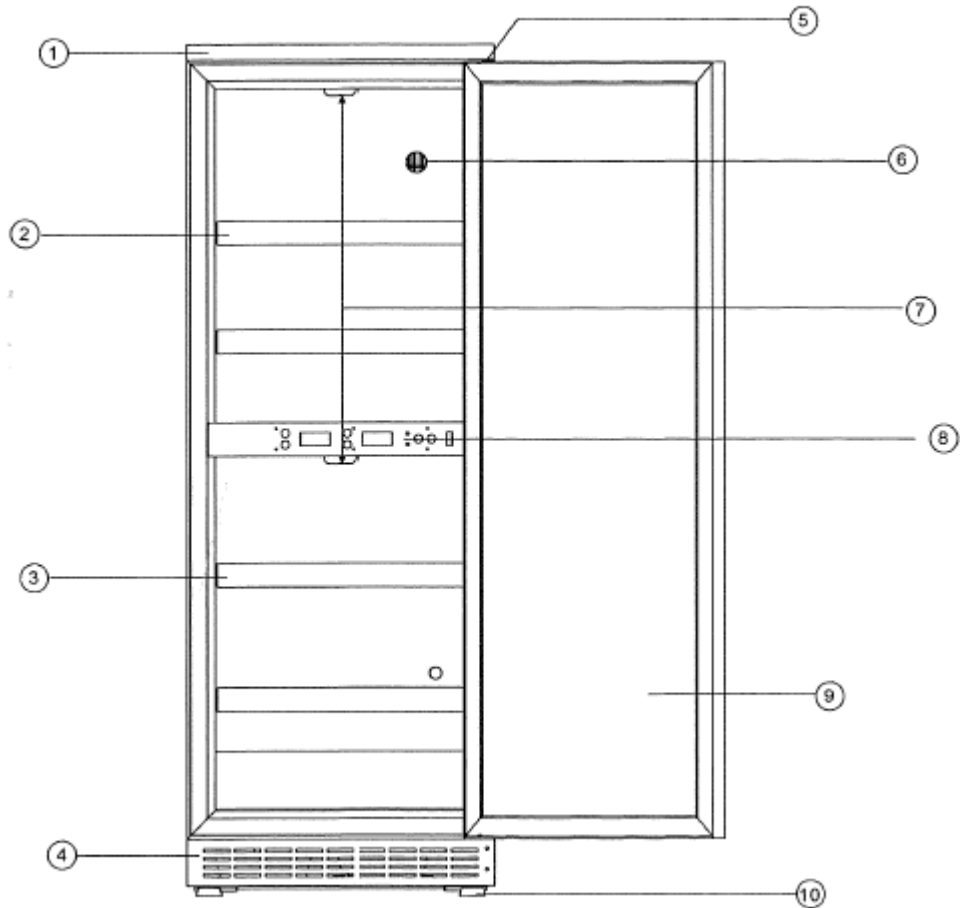
## **Wichtige Sicherheitshinweise**

Bitte beachten Sie immer folgende grundlegenden Sicherheitshinweise: Nutzen Sie dieses Gerät nur für wie in dieser Anleitung beschriebene Zwecke. Ziehen Sie niemals nur am Kabel, wenn Sie das Gerät abstecken wollen, ziehen Sie immer den Netzstecker aus der Wandsteckdose. Reparieren oder ersetzen Sie beschädigte oder defekte Kabel bitte immer sofort. Verwenden Sie niemals ein beschädigtes Kabel. Bitte klettern, stellen oder setzen Sie sich nicht auf das Gerät. Bitte untersagen Sie dieses auch Kindern, da dies zu Beschädigungen des Gerätes oder der Person führen kann. Benutzen Sie keine Verlängerungskabel.

## **Gefahr**

Es besteht die Gefahr, dass Kinder sich im Gerät einschließen können. Bitte reparieren Sie das Gerät im Falle eines Defektes nicht selbst, sondern wenden Sie sich bitte an einen Fachmann auch wenn das Netzkabel beschädigt ist. Dieses Gerät ist nicht für die Nutzung durch Personen (einschließlich Kinder) mit eingeschränkten physischen, sensorischen oder geistigen Fähigkeiten, oder dem Fehlen von Erfahrung und Wissen, geeignet. Kinder sollten beaufsichtigt werden, um sicherzustellen, dass sie nicht mit dem Gerät spielen. Wenn das Netzkabel beschädigt ist, muss es durch einen Fachmann repariert werden.

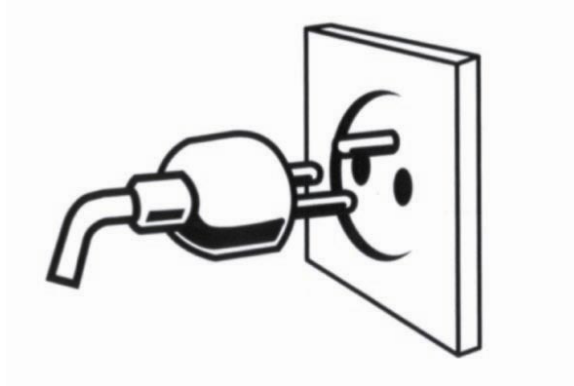
# 1 - IHR WEINKLIMASCHRANK



- 1 abnehmbare Platte
- 2 Einlegeboden
- 3 Einlegeböden
- 4 vordere Belüftung
- 5 Scharnier
- 6 Aktivkohlefilter
- 7 LED Beleuchtung
- 8 Kontrollleiste & Temperatureinstellung
- 9 Glastür
- 10 höhenverstellbare Füße

## **2 - STROMANSCHLUSS**

Der Weinkühlschrank ist mit einem Standard Stecker ausgerüstet.  
Bitte benutzen Sie zum Betrieb eine geerdete Steckdose.



Wenn Ihre Wandsteckdose nicht geerdet ist, lassen Sie die Steckdose von einem Fachbetrieb überprüfen.

### **3 - VOR DER INBETRIEBNAHME**

- Bitte kontrollieren Sie das Gerät auf eventuelle Defekte, welche durch den Transport entstanden sein könnten.
- Überprüfen Sie die Teile auf Vollständigkeit

#### **Bitte beachten Sie folgende Hinweise**

Nicht in der Nähe einer Wärmequelle aufstellen

Nicht in Feuchträume aufstellen (Bad, Waschküche etc...)

Nur auf einer stabilen & ebenen Grundfläche aufstellen

Die Steckdose muss mit 16A abgesichert & geerdet sein.

- Achten Sie darauf, dass der ON / OFF Schalter auf Position OFF steht.
- Achten Sie auf die richtige Stromversorgung (Sicherungen, korrekte Stromstärke)
- Richten Sie das Gerät mit Hilfe der höhenverstellbaren Füße so aus, dass es in der waagerechten steht (drehen Sie die Füße dazu weiter heraus oder hinein)
- Um eine korrekte Belüftung zu gewährleisten ist, es erforderlich dass der Wandabstand zur Rückwand des Gerätes 2 – 6 cm beträgt (siehe Abb.). Wenn Sie das Gerät unter einer Arbeitsplatte einbauen wollen, so befestigen Sie es mit den 2 Frontschrauben in den Scharnieren.
- Das Belüftungsgitter darf nicht verdeckt werden.
- Falls das Gerät eingebaut wird, müssen Sie für ein Belüftungsgitter in der Arbeitsplatte sorgen.
- Entfernen Sie die Schutzfolie am Gerät
- Dem Gerät ist ein runder Aktivkohlefilter beigelegt. Entfernen Sie die Schutzfolie und stecken Sie den Filter von Innen mit dem Gitter nach vorne in die vorgesehene Bohrung im Schrank.
- Setzen Sie die Regale im Gerät nach Ihren Wünschen ein
- Bitte warten Sie nach dem Aufstellen des Gerätes 48 Stunden, bevor Sie es in betrieb nehmen, damit sich die Kühlflüssigkeit einregeln kann.

#### **Anmerkung :**

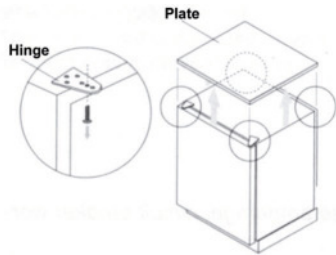
**Kippen Sie das Gerät nicht mehr als 45 Grad.**

**Der Stecker sollte immer zugänglich sein und nicht geknickt sein.**



## 4 - INSTALLATION IHRES WEINKLIMASCHRANKES

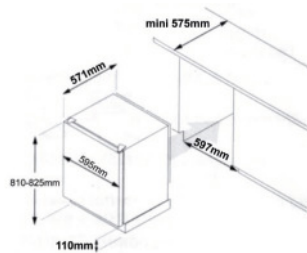
1-Entfernen Sie die Platte indem Sie die 2 Schrauben unter den 2 Scharnieren (Tür offen) und die 2 Schrauben in den hinteren Klammern entfernen.



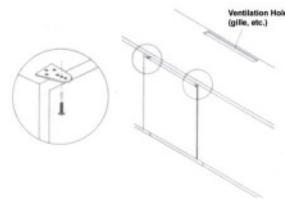
2-Einstellung der FüÙe



3-Bringen Sie das Gerät in die gewünschte Endposition

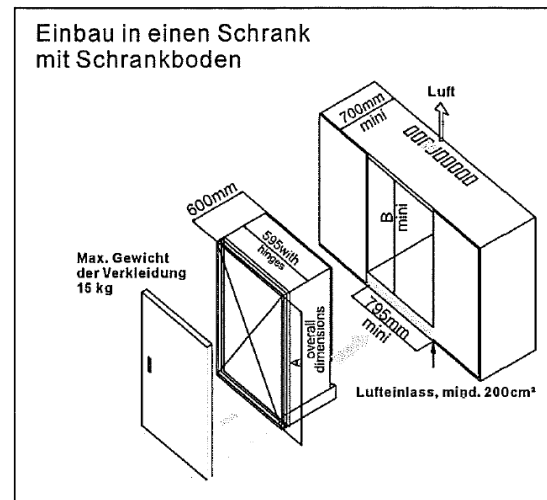
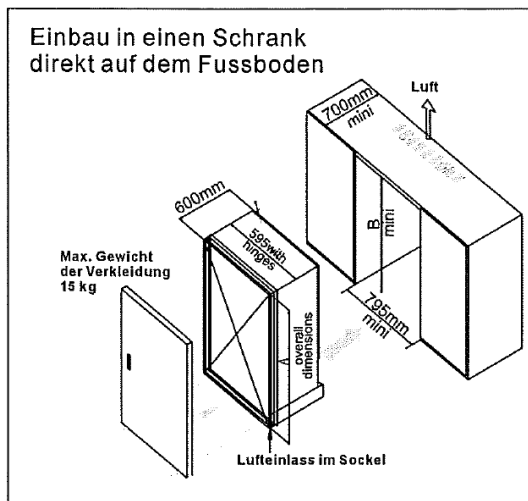


4-Verschrauben Sie die Scharniere mit der Arbeitsplatte.



## Einbau in einen Schrank

1. Platzieren Sie das Gerät in dem Schrank
2. Öffnen der Tür im 90° Winkel
3. Befestigen der Frontplatte mit 8 Schrauben
4. Überprüfen des Dichtungsgummis



Platzbedarf	A minimum (mm) FüÙe montiert	A minimum (mm) FüÙe unmontiert	B minimum (mm)
<b>188 / Model 5997</b>	1215	1230	1315
270	1615	1630	1715

### Hinweis

A= Gerät + Podest (90mm)+FüÙe (20-35mm). Um das Gerät müssen mind. 100 mm Freiraum sein

# 5 - INBETRIEBNAHME

## TEMPERATUREINSTELLUNG

Die Temperatur Ihres Weinkühlschranks wird über das Display eingestellt, wie unten gezeigt:

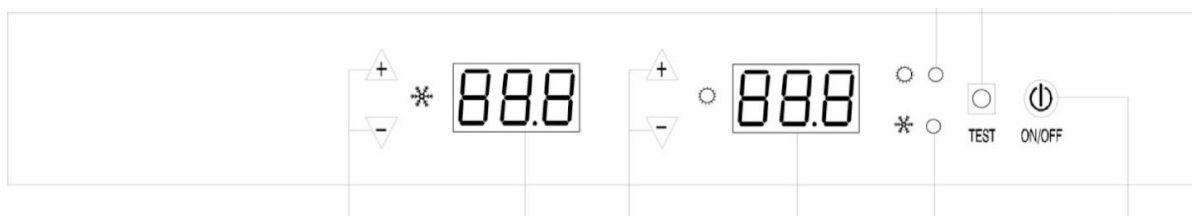


Abb.1    Abb. 2            Abb. 3    Abb.4    Abb. 5    Abb.6

<b>Abb. 1</b>	Temperatureinstellung unterer Bereich
<b>Abb. 2</b>	Digitalanzeige 1 (Unterer Bereich)
<b>Abb. 3</b>	Temperatureinstellung oberer Bereich
<b>Abb. 4</b>	Digitalanzeige 2 (Oberer Bereich)
<b>Abb. 5</b>	Kompressor LED / Heiz LED
<b>Abb. 6</b>	AN / AUS Schalter

### Display 1:

Dieses Display dient zur Einstellung und Kontrolle des **Kältebereichs** (unterer Bereich) Dieser Bereich kann zwischen 5° C und 12° Celsius (41°F – 54° F ) eingestellt werden.

Dies geschieht durch Betätigen der beiden Temperatureinstellknöpfe „+“ bzw. „-“.

Temperaturschritte sind in Intervallen von 0,1°C (0,1°F) möglich.

Sobald Sie eine dieser Tasten betätigen, zeigt Ihnen das Display Ihre gewünschte Temperatur an. Ist diese angezeigt, wechselt das Display nach ca. 5 Sekunden wieder auf die IST Temperatur im Kältebereich zurück. Kurze Zeit später (je nach Inhalt und Umgebungstemperatur) erreicht der Weinkühlschrank die gewünschte Temperatur. ie tatsächliche Ist-Temperatur kann je nach Umgebung von der angezeigten Temperatur im Display um ca. 1-2° C abweichen. ei Fehlfunktion des Temperaturfühlers in diesem Kältebereich wird „E3“ angezeigt.

## **Display 2:**

Dieses Display dient zur Einstellung und Kontrolle des **Wärmebereichs** (oberer Bereich Ihres Weinklimaschranks). Dieser Bereich kann zwischen 12° und 22° Celsius

(54° F- 72°F) eingestellt werden. Dies geschieht durch Betätigen der beiden Temperatureinstellknöpfe „+“ bzw. „-“. Temperaturschritte sind in Intervallen von 0,1 °C (0,1 °F) möglich. Sobald Sie eine dieser Tasten betätigen, zeigt Ihnen das Display Ihre gewünschte Temperatur an.

Ist diese angezeigt, wechselt das Display nach ca. 5 Sekunden wieder auf die IST Temperatur im Kältebereich zurück.

Kurze Zeit später (je nach Inhalt und Umgebungstemperatur) erreicht der Weinkühlschrank die gewünschte Temperatur. Die tatsächliche Ist-Temperatur kann je nach Umgebung von der angezeigten Temperatur im Display um ca. 1-2° C abweichen.

Bei Fehlfunktion des Temperaturfühlers in diesem Wärmebereich wird „E2“ angezeigt.

**Fehlfunktionscode:** E2 zeigt eine Störungen des oberen Temperatursensors an. Der Sensor hat einen Kurzschluss oder es besteht ein offener Stromkreis (10 Sekunden nach einsetzen der Störung wird dieser Code angezeigt. Warnton alle 2 Sekunden).

E9 ist der Überhitzungsschutz. Diese Fehlermeldung wird angezeigt, wenn der obere Sensor nach 4 Stunden Betriebszeit des Kompressors eine Temperatur über 25 °C (77°F) misst.(Warnton alle 2 Sekunden).Wenn der obere Sensor eine Temperatur über 30°C misst, wird Fehler „E9“ auch angezeigt. Die elektrische Heizung wird abgeschaltet und der Kompressor beginnt zu arbeiten (Warnton alle 2 Sekunden). Wenn der obere Sensor eine Temperatur im Gerät von 21°C misst, startet das System automatisch neu und die gemessene Temperatur wird im Display angezeigt.

**Fehlfunktionscode:** E3 zeigt eine Störung des unteren Temperatursensors an. Der Sensor hat einen Kurzschluss oder es besteht ein offener Stromkreis (10 Sekunden nach einsetzen der Störung wird dieser Code angezeigt. Warnton alle 2 Sekunden)

E9 ist Unterkühlungsschutz. Diese Fehlermeldung wird angezeigt, wenn der untere Sensor eine Temperatur unter 3 °C (37°F) misst. Der Kompressor stoppt und die elektrische Heizung wird angeschaltet. „E8“ wird im Display angezeigt (Warnton jede Sekunde). Wenn der untere Sensor eine Temperatur im Gerät von 6°C (43°F) misst, startet das System automatisch neu und die gemessene Temperatur wird im Display angezeigt.

**Kompressor LED:** Diese LED leuchtet, wenn der Kompressor arbeitet.

**Elektroheizung LED:** Diese LED leuchtet, wenn die elektrische Heizung

arbeitet.

**Testschalter:** Wenn der Testschalter betätigt wird, so arbeiten der Kompressor und die elektrische Heizung gleichzeitig, beide LED's (Kompressor LED und Elektroheizung LED) leuchten gleichzeitig. Wenn der Schalter nicht mehr betätigt wird, schaltet das Gerät automatisch in den vorherigen Status zurück. Dieser Schalter versetzt das Gerät in einen unnormalen Betriebszustand.

**ON/OFF:** Dient zum Ein- bzw. Ausschalten des Gerätes.

Zwischen Ausschalten und erneutem Einschalten sollten mindestens 5 Minuten liegen, da ansonsten der Kompressor Schaden nehmen kann.

**Dieser Weinkühlschrank darf nur in einem Innenraum aufgestellt werden, in dem die Temperatur zwischen 12 bis 32 °C (54 °bis 92 °F) liegt.**

#### **Hinweis:**

1. Die Temperaturanzeigen der Digitalanzeigen 1 und 2 sind 0 °C – 37 °C (32 °F – 99 °F). Wenn die Temperatur im Gerät unter 0 °C sinkt, so zeigt das Display „000“; und wenn die Temperatur auf über 37 °C steigt, so zeigt die Anzeige „37 °C (99 °F)“.
2. Die Differenz zwischen den Digitalanzeigen 1 und 2 sollte 5 °C (41 °F) betragen.
3. Die Temperatur der Einstellbereiche der oberen und unteren Einstellung wird am ehesten erreicht, wenn die Umgebungstemperatur unter 32 °C liegt. Bei einer höheren Umgebungstemperatur ist es schwer, den Einstellungsbereich zu erreichen.
4. Der Unterschied zwischen der eingestellten Temperatur und der regulären Temperatur ist +/- 1,5 °C (3 °F), wenn die Geräteeinstellung ausgewogen ist.
5. Auswechseln der Leuchtstofflampe: Lampentyp: AC 220-240V, 50Hz T5 max. 4 Vor dem Einsetzen der neuen Lampe Netzstecker ziehen. Den transparenten Lampenschirm herunterziehen und die Lampe dabei in ihrer Fassung so drehen, dass diese entfernt werden kann. Neue Lampe in die Fassung setzen und so drehen bis diese in die richtige Position einrastet. Den Lampenschirm anschliessend wieder in die ursprüngliche Position bringen.

## 6 - DESIGN UND LAGERUNG

Auf [www.klima1stklaas.de](http://www.klima1stklaas.de) können Sie weitere Zubehörteile bestellen

Der Weinkühlschrank ist so konstruiert, dass Sie Ihre Weine flexibel nach Ihren Wünschen lagern können.

### Verschiedene Lagerungsmöglichkeiten

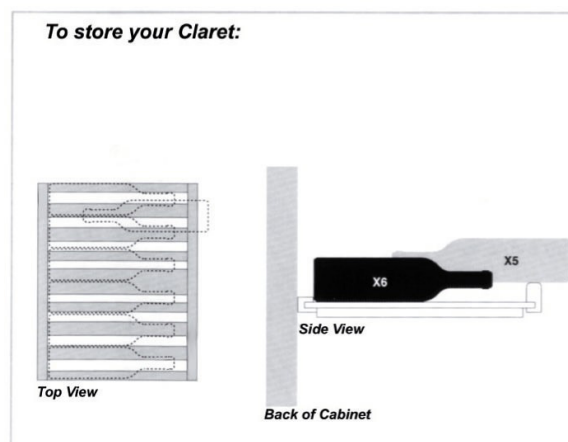
	<p>Regale Ref:AXL Kapazität: ca. 61Flaschen Max.Gewicht 85Kg</p>		<p>Umsetzbare Regale Ref: AXM Kapazität:ca. 8 Flaschen Max.Gewicht 15Kg</p>
-----------------------------------------------------------------------------------	--------------------------------------------------------------------------------------	------------------------------------------------------------------------------------	-----------------------------------------------------------------------------------------------------

### Anbringung der Regale (AXL)



Lagerung Ihrer Flaschen:  
Plazieren Sie das Regal mit dem Symbol einer Flasche (☞) zu Ihrer linken.

Lagerung Ihrer Flaschen

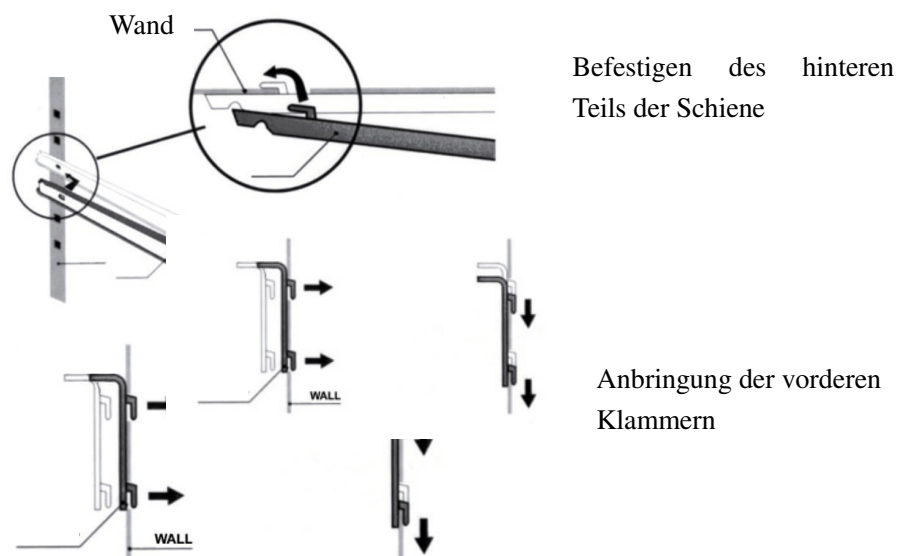


Ansicht von oben

Rückseite Schrank

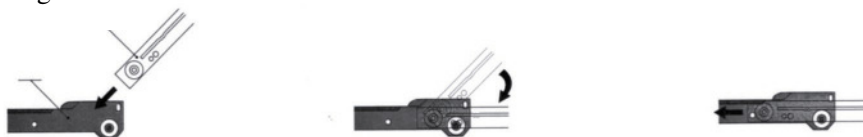
## Umsetzung der beweglichen Regale (bitte genau durchlesen, bevor Sie die Regale umsetzen)

Um ein Regal umzusetzen, bitte zuerst sämtliche Flaschen entfernen, danach das Regal entfernen, indem Sie es herausziehen und gleichzeitig das Frontpanel anheben. Die Klammer von den Wänden abziehen, dabei bitte aufpassen, dass die rechten und linken Klammern nicht verwechselt werden, dann diese neu einsetzen wie unten aufgeführt:



Anschließend das Regal neu einsetzen wie unten gezeigt:

Regal



### Empfehlung zur Einrichtung und Lagerung Ihrer Weinflaschen

Ihr Weinkühlschrank wurde konstruiert, um eine maximale Anzahl von Weinflaschen sicher aufzubewahren, wir empfehlen Ihnen folgende Hinweise zu beachten:

- Ihrer Flaschen gleichmäßig auf sämtlichen Regalen verteilen, so dass das Gewicht nicht konzentriert auf einer Stelle ist, stellen Sie bitte auch sicher, dass die Flaschen nicht die Rückwand oder den Boden berühren.
- Nie mehr als ein Regal entfernen.

# **LAGERUNG**

## ***Empfehlungen für Layout und Lagerung Ihres Weine Kabinett***

**Das Gerät wurde so entwickelt, dass eine bestimmte Anzahl an Flaschen sicher gelagert werden kann. Um diese Sicherheit zu gewährleisten, beachten Sie bitte diese Hinweise**

- Verteilen Sie die Flaschen möglichst gleichmäßig auf die Regale, damit sich das Gewicht nicht auf nur einem Punkt konzentriert ist. Achten Sie bitte auch darauf, dass die Flaschen nicht an der Geräterückwand anstoßen, lagern sie die Flaschen auch nicht auf dem Geräteboden.
- Achten Sie außerdem darauf, dass die Flaschen nicht alle zusammen im oberen oder unteren Bereich des Gerätes gelagert werden (bitte gleichmäßig verteilen!)
- Beachten Sie die Lagerungshinweise wie in Abschnitt 6 beschrieben, nach der Art der Lagerungsvorrichtungen, mit denen Ihr Weinkühlschrank ausgestattet ist, und stapeln sie nie Flaschen auf den Schiebregalen.
- Bitte ziehen Sie nie mehrere Schiebregale gleichzeitig heraus

## **WARNHINWEIS**

Ändern Sie bitte keine Grundeinstellungen des Gerätes in irgendeiner Weise.

# **7 - WARTUNG UND REINIGUNG**

**Sie werden langfristig Freude an Ihrem Weinkühlschrank haben, wenn Sie folgende Wartungs- und Pflegetipps beachten:**

- Bitte vor allen Reinigungsarbeiten den Netzstecker ziehen.
- Den Aktivkohlefilter im oberen Bereich alle sechs Monate erneuern (Ersatzkohle erhalten Sie im Fachhandel oder auf unserer Internetseite [www.klimafirstklaas.de](http://www.klimafirstklaas.de)).
- Den Staub von den Lüftungsschächten und dem Gitterrost auf der Rückseite des Weinkühlschranks alle 6 Monate entfernen.
- Den Innenraum des Weinkühlschranks nach Bedarf mit einem weichen Tuch reinigen, bitte verwenden Sie nur Wasser und ein mildes Reinigungsmittel.



## **8 - FEHLERSUCHE**

### Beim Einschalten

**Der Kompressor springt nicht an, obwohl die eingestellte Temperatur niedriger ist als die Raumtemperatur.**

- 1- Prüfen Sie die Steckdose (evtl. durch das Anschließen eines anderen elektrischen Gerätes), und prüfen Sie ob der ON/OFF Schalter in der "I" Position ist.
- 2- Drücken Sie den Test Knopf, und prüfen Sie ob die beiden roten und grünen Lampen aufleuchten.
- 3- Stellen Sie die niedrigste Temperatur ein (Display 1 + bzw. – Tasten) und prüfen Sie gleichzeitig ob das grüne Licht leuchtet.
- 4- Sollte der Kompressor immer noch nicht anspringen, wenden Sie sich bitte an die Service- und Infohotline.

**Kompressor schaltet nicht wieder ab.**

- 1- Legen Sie Ihre Hand vorsichtig auf das Metallgitter (an der Rückseite des Weinkühlschranks) um die Temperatur zu prüfen, sollte dieses kalt sein, wenden Sie sich bitte an einen Fachmann.
- 2- Ist das Metallgitter zu heiß, stellen Sie bitte die Innentemperatur so hoch wie möglich ein (Display 1 + bzw. – Tasten), prüfen Sie nach ob die LED des Kältebereiches erlischt. Sollte der Kompressor nicht abschalten, unterbrechen Sie die Stromzufuhr, und wenden Sie sich bitte an die Service-Infohotline.

### Während des Betriebes

**Die Displayanzeige zeigt eine niedrigere Temperatur an, als von Ihnen eingestellt.**

- 1- Prüfen Sie Ihre Temperatureinstellung (siehe Seite 5 bis 6 )
- 2- Prüfen Sie ob das rote Betriebslicht an ist.
- 3- Drücken Sie den Test Knopf, und prüfen Sie ob die beiden roten und grünen Lampen aufleuchten.

**Die Displayanzeige zeigt eine höhere Temperatur an, als von Ihnen eingestellt.**

- 1- Prüfen Sie Ihre Temperatureinstellung (siehe Seite 5 bis 6 )
- 2- Prüfen Sie ob das grüne Betriebslicht an ist.
- 3- Drücken Sie den Testknopf, und prüfen Sie ob die beiden roten und grünen Lampen aufleuchten.





*Bitte beachten Sie: der Kühlschrank darf nur durch ein autorisierten Klimatechniker gewartet / repariert werden. Bei Nichtbeachtung entfallen jegliche Garantieansprüche.*

## 9 - TECHNISCHE DATEN

-Weinkühlschrank mit zwei Kühlzonen-

Model n°	Abmessungen (mm)			Gewicht in kg (Leer)	Strom	Max. Spannu	Stromverbrauch h 24 Stunden	Voltage (V)	Volumen
	H	W	D						
5997	1240	595	600	61	164W	0.98A	0.8 kW/h	220-240 50Hz	188L

Kühlmittel	Umgebungstemperatur		Regulierung Genauigkeit	Display Genauigkeit
	Min.Temp.	Max.Temp.		
R134a/95g	12□	32□	+/-2.5□	+/-1□

 Weinklimaschrank	
Model	JC-188-A23
Type climate	N
Electric shock protection class	I
Effective cubage	188L
Rated voltage/frequency	220V-240V-50Hz
Rated power input	164W
Power input of light	-
Rated current input	0.98A
Consumption over 24h	0.8kW h
Refrigerant	R134a/95g
Blowing gas	C5H10
Dimension	595X600X1240(mm)
Weight	61kg
Date of manufacture	
Number of manufacture	
Order-Nr. 2009/21	
  	
Klaas Direktimport GmbH Köllertalstr.47, D-66265 Heusweiler	

Importiert durch: Klaas Direktimport GmbH, Köllertalstraße 47, 66265 Heusweiler

## 10 - Garantiekarte

O-Nr.: 23/2011

(wird von Klaas Direktimport GmbH vergeben)

### 1. Kundendaten/Abholadresse

<b>Firmenname:</b>
<b>Ansprechpartner:</b>
<b>Nachname:</b>
<b>Vorname:</b>
<b>Strasse:</b>
<b>PLZ:</b>
<b>Ort:</b>
<b>Telefonnr.:</b>
<b>Faxnr.:</b>
<b>e-mail:</b>

### 2. Produktinformation

<b>Modelbezeichnung:</b>
<b>Model Nummer:</b>

Diese Daten finden Sie auf dem ID-Label auf der Rückseite des Gerätes

### 3. Kaufnachweis

<b>Kaufdatum:</b>		
<b>Kaufbeleg vorhanden (bitte Kopie beilegen)</b>	<b>Ja</b>	<b>Nein</b>
<b>Verkäufer (mit Adresse):</b>		

### 4. Fehlerbeschreibung

------------------------------------------

Bitte diese Karte ausfüllen und an folgende Faxnummer senden: 06806/8502820

\*Diese Garantiekarte bitte nur im Falle eines Defektes zusenden\*