

Bedienungsanleitung Design Luftentfeuchter 10 Liter



MODEL: 5006

www.klima1stklaas.de

Im Reklamationsfall wenden Sie sich bitte immer zuerst an unser Servicetelefon. Eine Rückgabe oder Reklamationsabwicklung über die Verkaufsstelle ist nicht möglich. Im Rahmen unserer Gewährleistung bieten wir Ihnen einen Abholservice vor Ort.

Sie erreichen uns unter:

Servicetelefon: 0900 1 850 280

(0,49 €/Min. aus dem Festnetz der deutschen Telekom,
Mobilfunknetze abweichend)

Sehr geehrte Kundin, sehr geehrter Kunde,

vielen Dank, dass Sie sich für einen Luftentfeuchter unserer Marke klima1stklaas entschieden haben. Es handelt sich um ein sehr hochwertiges Gerät, welches unter Berücksichtigung bestmöglicher Qualität und neuester Technologie verbunden mit modernem Design gefertigt wurde.

Um eine reibungslose Nutzung der Funktionen des Luftentfeuchters zu gewährleisten, lesen Sie bitte vor der ersten Inbetriebnahme diese Bedienungsanleitung sorgfältig durch. Transportieren Sie den Luftentfeuchter immer senkrecht damit der Kompressor nicht beschädigt werden kann. **Bitte bewahren Sie immer die Originalkartonage zum sicheren Transport und den Kaufbeleg zur Wahrung von eventuellen Gewährleistungsansprüchen auf.**

Damit Sie immer als erstes einen **aktuellen Überblick** über unsere **neuesten Modelle und Zubehör** erhalten, keine **technische Veränderungen** verpassen und immer **hilfreiche Tipps und Informationen** zum Gebrauch Ihrem Luftentfeuchter erfahren, **registrieren** Sie sich bitte, selbstverständlich **kostenlos**, auf unserer **Infoseite** unter:

www.klimafirstklaas.de



Wir freuen uns auf Ihren Besuch und wünschen Ihnen nun viel Freude mit Ihrem Luftentfeuchter.

Sollten sich Fragen rund um die Funktionalität und Bedienung Ihres Luftentfeuchters ergeben, können Sie sich gerne an unser Servicetelefon wenden:

Servicetelefon: 0900 1 850 280

(0,49€/Min. aus dem Festnetz der deutschen Telekom, Mobilfunknetze eventuell abweichend)

Erreichbarkeit: Montag – Freitag

08:00 Uhr bis 17:00 Uhr

Im Reklamationsfall wenden Sie sich bitte immer zuerst an unser Servicetelefon. Eine Rückgabe oder Reklamationsabwicklung über die Verkaufsstelle ist nicht möglich. Im Rahmen unserer Gewährleistung bieten wir Ihnen einen Abholservice vor Ort.

Bitte bewahren Sie dieses Handbuch immer sorgfältig auf!

Inhaltsverzeichnis

1. Gewährleistungsbedingungen

2. Sicherheitshinweise

3. Erstinbetriebnahme

4. Funktionen und Bedienung

5. Entfeuchtung

6. Schutzfunktionen & Pflege

7. Technische Daten

8. Fehlerbehebung

9. Garantiekarte

1. Gewährleistungsbedingungen:

Für das von uns vertriebene Model: 5006 übernehmen wir eine Gewährleistung von 24 Monaten ab Kaufdatum.

Wir beseitigen – innerhalb dieser Garantiezeit – nach unserer Wahl durch Reparatur oder Austausch des Gerätes oder des Zubehörs (Schäden am Zubehör führen nicht automatisch zum Umtausch des Kompletgerätes) unentgeltlich alle Mängel, die auf Material – oder Herstellungsfehler beruhen.

Von der Gewährleistung sind Schäden ausgenommen, die auf unsachgemäßen Gebrauch (Betrieb mit falscher Stromart/-spannung, Anschluss an ungeeignete Stromquellen, Bruch, etc...) zurückzuführen sind. Ebenso ausgenommen sind normaler Verschleiß und Mängel, die den Wert oder die Gebrauchstauglichkeit des Gerätes nur unerheblich beeinflussen.

Verschleißteile fallen nicht unter die Garantie und sind deshalb kostenpflichtig!

Betreiben Sie das Gerät nur im Rahmen des vorgegebenen Wirkungsbereiches.

Die Gewährleistung tritt nur dann in Kraft, wenn eine Rechnungskopie über das zu reklamierende Gerät vorab vorgelegt werden kann.

Die Übernahme einer Gewährleistung bewirkt weder eine Verlängerung der Gewährleistung, noch beginnt dadurch ein Anspruch auf eine neue Gewährleistungszeit.

Servicetelefon:

0900 1 850 280

(0,49€/Min. aus dem Festnetz der deutschen Telekom, Mobilfunknetze eventuell abweichend)

Erreichbarkeit:

Montag – Freitag

08:00 Uhr bis 17:00 Uhr

Im Reklamationsfall wenden Sie sich bitte immer zuerst an unser Servicetelefon. Eine Rückgabe oder Reklamationsabwicklung über die Verkaufsstelle ist nicht möglich. Im Rahmen unserer Gewährleistung bieten wir Ihnen einen Abholservice vor Ort

2. Sicherheitshinweise

1. Bitte lesen Sie die Bedienungsanleitung aufmerksam durch bevor Sie Ihr Gerät in betrieb nehmen. Bewahren Sie die Bedienungsanleitung, für zukünftiges Nachlesen, immer griffbereit an einem sicheren Ort auf.
2. Transportieren Sie das Gerät immer aufrecht.
3. Um Ihre Gewährleistungsansprüche nicht zu gefährden, muss das Gerät vor Inbetriebnahme mindestens 4 Stunden an seinem endgültigen Platz aufrecht stehen.
4. Das Gerät ist ausschließlich für den Einsatz im üblichen Hausgebrauch hergestellt worden.
5. Der Luftentfeuchter erfüllt alle gängigen Sicherheitsbestimmungen und muss wie alle Elektrogeräte sorgfältig behandelt werden.
6. Verwenden Sie das Gerät nur zu seiner Bestimmung. Verwenden Sie das Gerät nicht in den folgenden Fällen, bzw. bei folgenden Begebenheiten:
 - in der Nähe eines Feuers
 - bei defekten Steckdosen
 - im Freien oder unter direkter Sonneneinstrahlung
 - in der Nähe von Wasser und Spritzwasser z.B. Badewanne, Dusche, Pool
 - mit Verlängerungskabeln oder Vielfachsteckerleisten
 - bei Fehlfunktionen
 - als Bautrockner oder in Räumen mit starker Feinstaubbelastung
7. Betreiben Sie das Gerät immer an einer Stromquelle mit gleicher Spannung, Frequenz und Mindestleistung, wie auf dem Typenschild auf der Rückseite angegeben. Das Gerät darf nur dann in betrieb genommen werden.
8. Stecken Sie nie Finger oder irgendwelche Gegenstände in das Gerät. Achten Sie hierbei insbesondere auf Kinder. Die Funktionalität des Gerätes könnte beschädigt werden. Kinder und geschwächte Personen nicht ohne Aufsicht mit dem Luftentfeuchter hantieren lassen. Kinder bitte niemals unbeaufsichtigt mit dem Gerät lassen.
9. Das Gerät muss immer aufrecht und gerade stehen, damit der Kompressor nicht Schaden nimmt und das Kältemittel richtig fließen kann. Stellen Sie keine Gegenstände auf das Gerät

10. Das Gerät darf bei sämtlichen Arbeiten am Gerät, während der Reinigung oder beim Filterwechsel nicht an einer Steckdose angeschlossen sein.
11. Nutzen Sie zum Betrieb nur eine geerdete Steckdose.
12. Nehmen Sie kein Gerät mit einem defekten Netzkabel in betrieb. Defekte Kabel müssen von einer zertifizierten Fachkraft ersetzt werden.
13. Gerät wegen Überhitzungsgefahr nicht bedecken. Die Luftzufuhr rund um das Gerät muss gewährleistet sein
14. Der Wasserbehälter muss regelmäßig geleert werden. Bitte beachten Sie, dass sich bei hoher Luftfeuchtigkeit der Behälter sehr schnell füllen kann.
15. Der auf der Geräterückseite befindliche Luftfilter muss regelmäßig gereinigt werden um einen optimalen Luftanzug zu gewährleisten.
16. Halten Sie während des Betriebes die Fenster und Türen geschlossen, damit der Luftentfeuchter effektiv arbeiten kann.
17. Im Reklamationsfall wenden Sie sich bitte immer zuerst an unser Servicetelefon. Eine Rückgabe oder Reklamationsabwicklung über die Verkaufsstelle ist nicht möglich. Im Rahmen unserer Gewährleistung bieten wir Ihnen einen Abholservice vor Ort.
18. Bitte halten Sie sich unbedingt an die Sicherheitshinweise, da ein nicht beachten zu Schäden am Gerät führen kann. Alle daraus entstehenden Schäden fallen nicht unter die Gewährleistung.

! Hinweise zum Umweltschutz

Alt- Elektrogeräte sind Wertstoffe, die daher **NICHT** in den Hausmüll gehören. Wir bitten Sie, dieses Gerät bei den eingerichteten Rücknahmestellen für Elektrogeräte abzugeben. Wir möchten Sie ebenfalls bitten, uns mit Ihrem Beitrag bei der Ressourcenschonung und beim Umweltschutz zu unterstützen und dieses Gerät bei der nächstgelegenen Rücknahmestelle abzugeben.

Vielen Dank!



3. Erstinbetriebnahme

Vor der ersten Inbetriebnahme:

- Entfernen Sie sämtliche Verpackungsmaterialien.
- Stellen Sie den Luftentfeuchter nach dem Auspacken aufrecht und warten Sie mindestens 4 Stunden bis zur ersten Inbetriebnahme, damit sich das enthaltene Kältemittel setzen kann.
- Bitte achten Sie vor Inbetriebnahme darauf, dass der Luftentfeuchter auf einem absolut ebenen waagerechten Untergrund steht, da ansonsten Wasser aus dem Gerät austreten kann.

Das Gerät darf nur dann in Betrieb genommen werden, wenn der Auslass zur Dauerdrainage verschlossen ist oder eine Dauerdrainage mit einem geeigneten Schlauch (nicht im Lieferumfang enthalten) hergestellt ist, damit kein Kondensatwasser austreten kann. Der Tank muss immer ordnungsgemäß eingesetzt sein. Für Schäden die durch unsachgemäße Handhabung oder durch austretendes Wasser entstehen können wir keine Haftung übernehmen.

! Eine genaue Anleitung zur Dauerdrainage entnehmen Sie bitte dem Kapitel **Entfeuchtung „Benutzung der Dauerdrainage“**

Aufstellungsort:

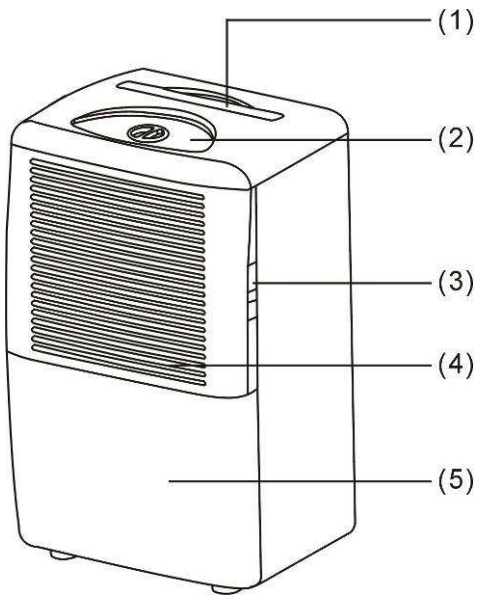
- Benutzen Sie den Luftentfeuchter nicht im Außenbereich.
- Nutzen Sie den Luftentfeuchter nur für den Hausgebrauch und nicht zu gewerblichen Zwecken.
- Platzieren Sie den Luftentfeuchter mit genügend Abstand (ca. 70 cm) zu angrenzenden Wänden, Möbeln etc.
- Schließen Sie alle Türen und Fenster, um eine optimale Entfeuchtungsleistung zu erreichen.

Physikalische Grundlagen (Wassergehalt der Raumluft bei 100% Luftfeuchtigkeit)

Raumlufttemperatur in °C	Soviel Wasser (in g/m ³) ist bei gesättigter Luftfeuchte in der Luft enthalten
-5	3,32
0	4,8
+2	5,6
+4	6,4
+6	7,3
+8	8,3
+10	9,4
+12	10,7
+14	12,1
+16	13,7
+18	15,4
+20	17,3
+22	19,5
+24	21,8
+26	24,4
+28	27,2
+30	30,4
+32	33,8

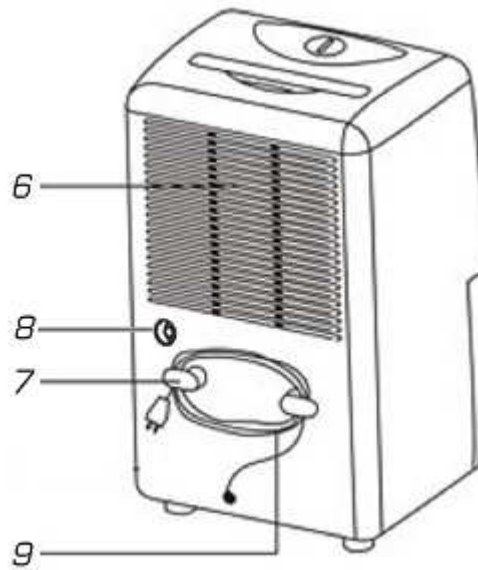
- Je niedriger die Raumtemperatur ist und je kälter die Außentemperatur wird, desto weniger Feuchtigkeit wird in der Luft gespeichert und strömt in den zu entfeuchtenden Raum nach. Aus diesem Grund nimmt die Entfeuchtungsleistung mit sinkenden Temperaturen stetig ab und kann zum Stillstand kommen. Es handelt sich hierbei NICHT um einen Defekt. Setzen Sie den Luftentfeuchter daher nur in Räumen ab 15°C ein oder wechseln Sie den Standort des Gerätes (siehe Tabelle)

4. Funktionen und Bedienung



Vorderansicht

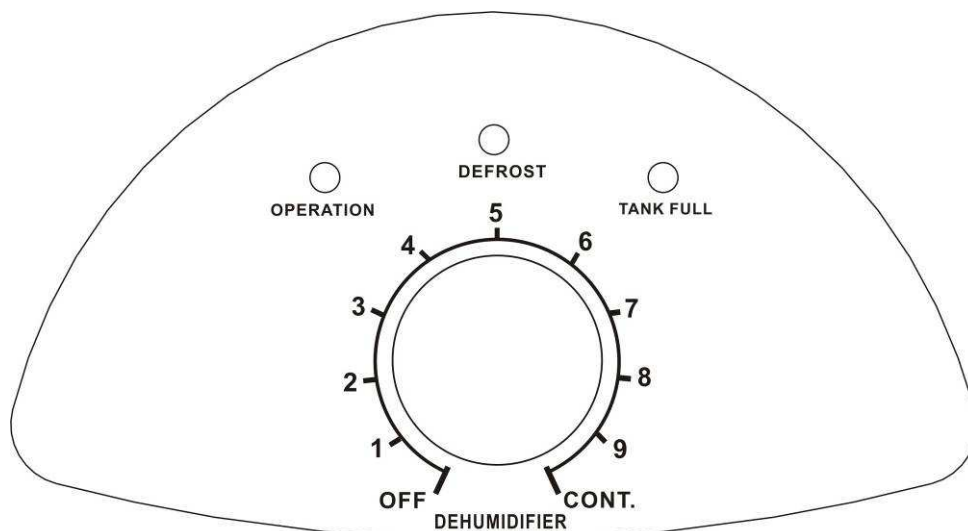
1. Tragegriff
2. Bedienfeld
3. Luftfilter
4. Lamellengitter (Lufteinlass)
5. Wassertank



Rückansicht

6. Luftauslasslamellen
7. Kabelhalter
8. Anschlussstutzen
Dauerdrainage
9. Netzanschlusskabel

Bedienfeld:



Einschalten:

1. Drehen Sie zuerst den Drehknopf auf Position **OFF**.
2. Stecken Sie den Netzstecker in eine ordnungsgemäß abgesicherte Steckdose.
3. Drehen Sie den Drehknopf in die gewünschte Position um die Luftfeuchtigkeit entsprechend zu reduzieren. Das Lämpchen **OPERATION** leuchtet auf.

Ausschalten:

1. Drehen Sie den Drehknopf in die **OFF** Position.
2. Die Stromzufuhr wird somit unterbrochen und der Luftentfeuchter schaltet sich ab. Das Lämpchen **OPERATION** erlischt.
3. Sollten Sie das Gerät längere Zeit nicht benutzen, so ziehen Sie bitte den Netzstecker und Entleeren Sie den Wassertank.

Einstellungen:

Die Einstellung der Entfeuchtungsstärke erfolgt über den Drehknopf und ist stufenlos von **OFF** bis **CONT.** (Dauerentfeuchtung) einstellbar. Die Drehskala in 10 Stufen dient als Anhaltspunkt zur Regulierung von minimaler Entfeuchtung (1 = ab 90% Luftfeuchtigkeit) bis zur maximalen Entfeuchtung (9 = bis 40% Luftfeuchtigkeit).

Im Entfeuchtungsprozeß wird ständig die Raumfeuchtigkeit am Gerät überprüft. Ist die eingestellte Feuchtigkeit unterschritten, schaltet der Luftentfeuchter automatisch ab.

Steigt die Raumfeuchte wieder über den eingestellten Wert, so schaltet sich die Anlage automatisch ein.

Der optimale Arbeitsbereich des Gerätes liegt zwischen 15°C und 35°C

Wenn der Luftentfeuchter in Betrieb genommen wurde, ist die Auslassluft wärmer als die Luft im Raum.

Durch die Kompressorarbeit – bei eingeschaltetem Gerät – wird Wärme produziert, die den Raum aufheizen kann. Dies ist eine normale Erscheinung.

Das Gerät schaltet aus Sicherheitsgründen automatisch ab, wenn der Wassertank voll ist oder wenn er herausgezogen wird, **TANK FULL** leuchtet auf. Achten Sie trotzdem auf die Füllhöhe und entleeren Sie bei Bedarf den Wassertank.

Im Dauerbetrieb, bei zu großem Raumvolumen und zu kalten Raumtemperaturen, kann es vorkommen, daß der Verdampfer im Luftentfeuchter, während des Entfeuchtungsprozess vereist. Das Lämpchen **DEFROST** leuchtet auf. Das Gerät wird automatisch enteist und setzt seine Funktion im Anschluss fort.

5. Entfeuchtung

Sie haben zwei Entfeuchtungsmöglichkeiten.

1. Benutzung des Wassertanks

Das aus der Luft extrahierte Wasser kann im Wasserbehälter gesammelt werden oder durch einen flexiblen Schlauch (nicht im Lieferumfang enthalten) dauerhaft abgelassen werden.

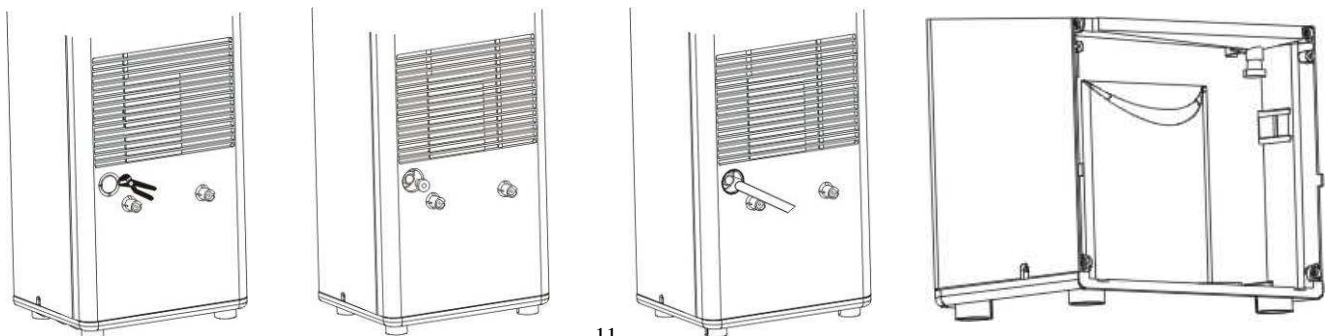
Der Tank muss regelmäßig geleert werden. Wenn der Tank voll ist stoppt der Luftentfeuchter automatisch und die Anzeige **TANK FULL** leuchtet auf. Leeren Sie den Tank und setzen Sie ihn wieder ordnungsgemäss ein. Halten Sie dabei den Tank mit beiden Händen, um ein sicheres Entleeren zu gewährleisten.

Das Gerät sollte während diesem Vorgang nicht bewegt werden, um zu verhindern, dass noch geringe im Gerät vorhandene Wassermengen auslaufen.

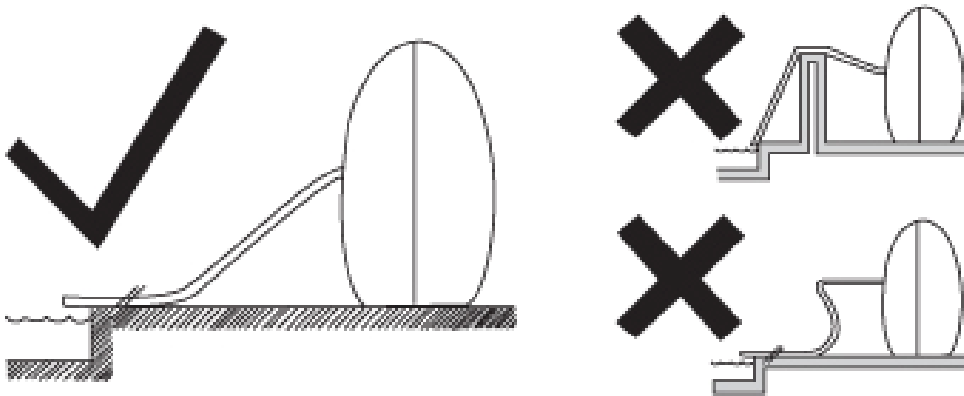
! ACHTUNG: Entfernen Sie den Tank nicht, wenn der Luftentfeuchter in Betrieb ist oder wenn er gerade gestoppt hat, da dann immer noch etwas Wasser in den Tank laufen könnte. Wenn sich der Tank nicht im Gerät befindet, kann Ihnen dieses Wasser dann auf Ihren Boden auslaufen.

2. Benutzung der Dauerdrainage

Entfernen Sie mit einer Zange oder einem spitzen Gegenstand die vorgestanzte Öffnung für den Anschluss der Dauerdrainage. Ziehen Sie den grauen Gummistopfen vom Stutzen der Dauerdrainagenöffnung ab. Entnehmen Sie nun den Wassertank aus dem Gehäuse und stecken Sie den grauen Gummistopfen im Gehäuse, rechts oben in den bisherigen Kondensatdurchlass, damit kein Kondensat mehr in den Tank gelangen kann. Setzen Sie den Wassertank wieder ein. Stecken Sie nun einen geeigneten flexiblen Schlauch auf den Stutzen der Dauerdrainagenöffnung der Gehäuserückseite. Achten Sie auf Dichtigkeit. (siehe Abbildungen)



Beachte: Sorgen Sie hierbei dafür, dass der Schlauch nicht geknickt wird und über die gesamte Länge abschüssig verläuft. Nun kann die Dauerdrainage durchgeführt werden.



6. Schutzfunktionen und Pflege

Schutzmassnahmen:

Der Luftentfeuchter arbeitet nicht, wenn die eingestellte Raumfeuchtigkeit über der tatsächlichen Raumlufffeuchtigkeit liegt.

Entleeren Sie den Wassertank, wenn die Wassertank Anzeige **TANK FULL** leuchtet. Gehen Sie hierbei wie unter **Punkt 5** beschrieben vor.

Wenn der Luftentfeuchter ausgeschaltet wurde, so kann er erst nach ca. 3 Minuten wieder gestartet werden. Diese Zeitspanne schützt den Kompressor vor Schäden.

Abtauautomatik:

Das Gerät ist mit einer Abtauautomatik ausgestattet, um Eis auf dem Verdampfer zu entfernen. Diese schaltet sich automatisch – je nach Bedarf – ein.

Der Luftentfeuchter wird dann über diese Abtauautomatik selbständig gestoppt, während aber der Ventilator weiterläuft.

Die Anzeige **DEFROST** leuchtet auf.

Nach dem Abtauen erlischt die Anzeige und der Kompressor schaltet wieder ein.

Reinigung:

Schalten Sie den Luftentfeuchter aus und ziehen Sie vor der Reinigung den Stecker aus der Steckdose. Mit einem feuchten Tuch abwischen und gründlich trockenreiben. Verwenden Sie auf keinen Fall alkohol- oder lösungsmittelhaltige Produkte.

Filter:

Der Luftfilter befindet sich im Vorderteil des Gerätes. Er sammelt den in der Luft enthaltenen Staub. Das Gerät muss immer mit dem Luftfilter betrieben werden, um es vor Verstopfung durch Staub zu schützen und die Effizienz des Gerätes zu bewahren.

Wartung:

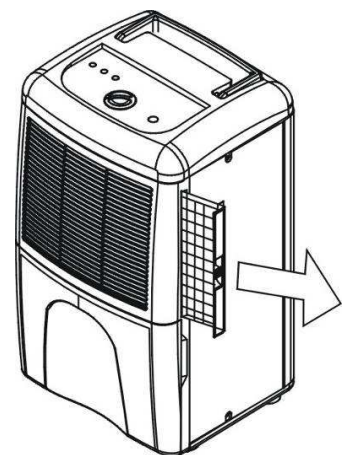
Da der Luftfilter je nach Gebrauchszeit über einen längeren Zeitraum nicht sämtlichen anfallenden Schmutz filtern kann, empfehlen wir eine jährliche Wartung des Gerätes. Sämtliche Bauteile im Innern des Gehäuses werden von Schmutz befreit und einer Verstopfung des Kondensatablasses in den Tank oder einer verminderten Leistung wird vorgebeugt.

Beachte:

- Luftfilter alle 2 Wochen reinigen
- Zur Reinigung Tank entfernen und Gerät leicht nach hinten kippen
- Luftfilter hinter den Lamellen seitlich aus dem Gerät hervorziehen
- Reinigen Sie den Filter mit einem Staubsauger oder mit warmen Wasser ohne Seife.
- Stellen Sie sicher das der Luftfilter komplett getrocknet ist bevor er wieder eingesetzt wird
- Biegen Sie den Filter nicht

Lagerung:

- Am Ende der Saison oder falls Sie das Gerät für einen längeren Zeitraum nicht benutzen wollen, empfehlen wir die folgenden Schritte zu befolgen.
- Ziehen Sie den Netzstecker aus der Steckdose und rollen Sie das Netzkabel zusammen mit dem Stecker auf
- Entfernen Sie das Wasser aus dem Wasserbehälter. Falls die Entwässerungsleitung angeschlossen ist, klemmen Sie diese ab
- Reinigen Sie das Gerät bevor Sie es einlagern.
- Lagern Sie das Gerät aufrecht an einem kühlen, trockenen, vor Sonneneinstrahlung und Staub geschützten Ort.



7. Technische Daten

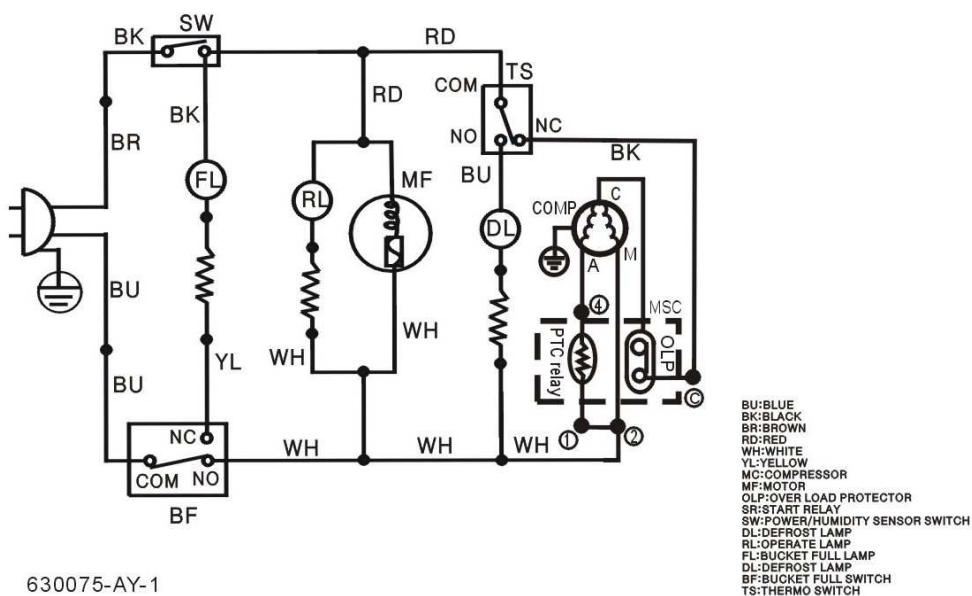
Luftentfeuchter KLIMA1STKLEAAS®

Model	5006
Nennspannung	220V-240V~50Hz
Entfeuchtungsleistung	10L/24Std max.
	bei 30°C, 80% LF
ISO 5151	
"Enthält vom Kyoto-Protokoll erfasste fluorierte Treibhausgase"	
Leistungsaufnahme	250W
Wirkungsbereich	15°C - 35°C
Kältemittel und Menge	R134a / 0,11kg
Nettogewicht	12,2kg
Abmessungen (mm)	L 258 x B 274 x H 484
Ordernummer	45/11

Klaas Direktimport GmbH - Köllertalstraße 47 D-66265 Heusweiler

Schaltplan

WIRING DIAGRAM



630075-AY-1

8. Fehlerbehebung

Anzeichen	mögliche Ursachen
Luftentfeuchter funktioniert überhaupt nicht	<ul style="list-style-type: none">- Überprüfen Sie die Stromzufuhr- Überprüfen Sie das Netzkabel und die Haussicherung- Prüfen Sie ob der Wasserbehälter voll ist- Prüfen Sie ob der Wasserbehälter eingesetzt ist- Der Kompressor befindet sich in der 3-minütigen Schutzphase nach dem Ausschalten und dem erneuten Einschalten- Die Raumtemperatur ist über 35°C oder unter 15°C
Keine ausreichende Kühlleistung	<ul style="list-style-type: none">- Überprüfen Sie ob der Luftfilter sauber ist- Prüfen Sie ob der Wasserbehälter richtig eingesetzt ist- Überprüfen Sie ob die Türen und Fenster im Raum geschlossen sind- Prüfen Sie die gewählte Einstellung der Luftfeuchte- Oftmals, gerade in der kalten Jahreszeit, befindet sich nicht genügend gelöstes Wasser in der Luft. Somit verringert sich die Entfeuchtungsleistung deutlich und es fällt wenig oder kein Kondensatwasser im Behälter an. (siehe Tabelle Seite 8)
Wasser tritt aus	<ul style="list-style-type: none">- Überprüfen Sie ob der Wasserbehälter richtig eingesetzt ist- Prüfen Sie ob der Wasserbehälter dicht ist- Prüfen Sie ob die Dauerdrainage (falls vorhanden) richtig angeschlossen ist- Überprüfen Sie ob der Kondensateinlassstutzen vom Gerät in den Tank frei ist. Stoßen Sie mit einem spitzen Gegenstand durch die Öffnung. (siehe auch Hinweise zur Wartung auf Seite 15).

Folgende Symptome sind keine Fehlfunktion bzw. stellen keinen Defekt dar:

- die Betriebsgeräusche nehmen zu wenn der Kompressor in Betrieb ist
- der Feuchtigkeitslevel fällt nicht wenn die Räumlichkeit zu groß ist
- beim ersten Gebrauch riecht die ausströmende Luft muffig.
- das Kühlmittel kann Geräusche verursachen bis sich der Kreislauf stabilisiert hat
- Flecken im Entwässerungstank können von einer Testentfeuchtung im Werk stammen



9. Garantiekarte

O-Nr.: 45/11

(wird von Klaas Direktimport GmbH vergeben)

1. Kundendaten/Abholadresse

Firmenname:
Ansprechpartner:
Nachname:
Vorname:
Strasse:
PLZ:
Ort:
Telefonnr.:
Faxnr.:
e-mail:

2. Produktinformation

Modelbezeichnung:
Model Nummer:

Diese Daten finden Sie auf dem ID-Label
auf der Rückseite des Gerätes

3. Kaufnachweis

Kaufdatum:		
Kaufbeleg vorhanden (bitte Kopie beilegen)	Ja	Nein
Verkäufer (mit Adresse):		

4. Fehlerbeschreibung

--

Bitte diese Karte ausfüllen und an folgende Faxnummer senden: 06806/8502820

Diese Garantiekarte bitte nur im Falle eines Defektes zusenden

Damit Sie immer als erstes einen **aktuellen Überblick** über unsere **neuesten Modelle und Zubehör** erhalten, keine **technische Veränderungen** verpassen und immer **hilfreiche Tipps** und **Informationen** zum Gebrauch Ihres Luftentfeuchters erfahren, **registrieren** Sie sich bitte, selbstverständlich **kostenlos**, auf unserer **Infoseite** unter:



www.klimafirstklaas.de

Wir freuen uns auf Ihren Besuch wünschen Ihnen nun viel Freude mit Ihrem Luftentfeuchter.

Servicetelefon:

0900 1 850 280

(0,49€/Min. aus dem Festnetz der deutschen Telekom, Mobilfunknetze eventuell abweichend)

Erreichbarkeit:

Montag – Freitag

08:00 Uhr bis 17:00 Uhr

Im Reklamationsfall wenden Sie sich bitte immer zuerst an unser Servicetelefon. Eine Rückgabe oder Reklamationsabwicklung über die Verkaufsstelle ist nicht möglich. Im Rahmen unserer Gewährleistung bieten wir Ihnen einen Abholservice vor Ort

**Importiert durch Klaas Direktimport GmbH,
Köllertalstrasse 47, D- 66265 Heusweiler**